

Información de producto

Ventana giratoria manual de madera GGL

VELUX®

Más luz natural
Más confort
Menos consumo energético



Descripción

- Ventana realizada en madera de pino de alta calidad, con triple capa de barniz acrílico incoloro.
- Barra de maniobra para operaciones sencillas, incluso con muebles debajo de la ventana.
- Aleta de ventilación con filtro integrado para polen e insectos.
- Rotación de la hoja 180° para la limpieza del acristalamiento exterior.
- Pestillo para la fijación de la hoja en posición de limpieza y ventilación.
- Acabado exterior en aluminio gris que no precisa mantenimiento.
- Preparada para la instalación de persianas, cortinas, toldos y accesorios manuales, eléctricos o solares.





Pendiente de la cubierta

- Se puede instalar en cubiertas con pendientes entre 15° y 90°

Materiales

- Madera de pino laminada, con triple capa de barniz acrílico.
- Acristalamiento bajo emisivo con separador de acero inoxidable.
- Aluminio lacado gris RAL 7043, cobre o zinc.
- Aislamiento con sistema Thermo Technology™: hoja y marco aislados con EPS.

Composición del acristalamiento

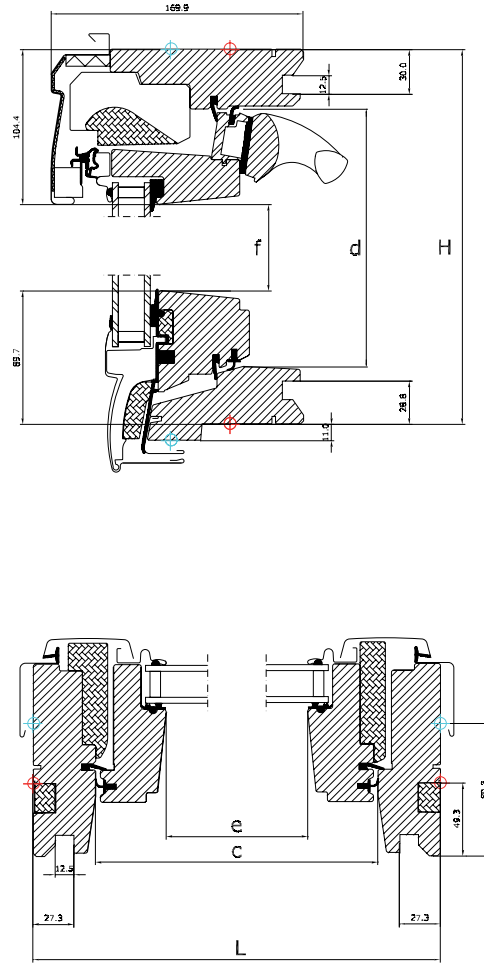
	 A**	 A***	 A***	 A**
	-- 59	-- 76	-- 60	-- 66
Vidrio interior	4 mm flotado bajo emisivo extra aislante	3+3 vidrio laminado bajo emisivo extra aislante	3+3 vidrio laminado bajo emisivo extra aislante y aislamiento acústico	3+3 vidrio laminado bajo emisivo extra aislante
Vidrio intermedio	-	-	-	3 mm vidrio flotado termoendurecido
Vidrio exterior	4 mm templado bajo emisivo extra aislante	4 mm templado bajo emisivo extra aislante y extra protección solar	6 mm templado bajo emisivo extra aislante y extra protección solar y fácil limpieza	4 mm templado anti rocío y fácil limpieza
Cámara aislante	16 mm	15 mm	15 mm	2 x 12 mm
Acristalamiento	Doble	Doble	Doble	Triple
Gas de la cámara aislante	Argón	Argón	Argón	Argón

Valores técnicos

Uw [W/m²K]	1,2	1,2	1,2	1,0
Ug [W/m²K]	1,0	1,0	1,0	0,7
Rw [dB]	32	35	37	37
g []	0,48	0,30	0,30	0,50
τ_v []	0,72	0,62	0,61	0,69
τ_{uv} []	0,19	0,05	0,05	0,05
Permeabilidad al aire	4	4	4	4

Tamaños disponibles y superficie de iluminación

mm	472	550	660	780	942	1140	1340
550					GGL PK25 (0,27)		
624				GGL MK27 (0,26)			
698		GGL CK01 (0,19)				GGL SK01 (0,48)	
778		GGL CK02 (0,22)					
978	GGL BK04 (0,23)	GGL CK04 (0,29)	GGL FK04 (0,38)	GGL MK04 (0,47)	GGL PK04 (0,60)		GGL UK04 (0,91)
1178		GGL CK06 (0,37)	GGL FK06 (0,47)	GGL MK06 (0,59)	GGL PK06 (0,75)	GGL SK06 (0,95)	
1398			GGL FK08 (0,58)	GGL MK08 (0,72)	GGL PK08 (0,92)	GGL SK08 (1,16)	GGL UK08 (1,40)
1600				GGL MK10 (0,85)	GGL PK10 (1,07)	GGL SK10 (1,35)	GGL UK10 (1,63)
1800				GGL MK12 (0,96)			



()= Area de luz natural efectiva, m²

Los tamaños en color gris son especiales, por favor consulte precios y plazos de entrega.

		Medidas								
		CK01	CK02	CK04	CK06	FK06	FK08	MK04	MK06	MK08
Dimensiones exteriores (LxH)	en mm	550 x 698	550 x 778	550 x 978	550 x 1178	660 x 1178	660 x 1398	780 x 978	780 x 1178	780 x 1398
Superficie de apertura (cxd)	en mm	466 x 619	466 x 699	466 x 899	466 x 1099	576 x 1099	576 x 1319	696 x 899	696 x 1099	696 x 1319
	en m ²	0,29	0,33	0,42	0,51	0,63	0,76	0,62	0,76	0,92
Acrilamiento visible (exf)	en mm	371 x 503	371 x 583	371 x 783	371 x 983	481 x 983	481 x 1203	601 x 783	601 x 983	601 x 1203
	en m ²	0,19	0,22	0,29	0,37	0,47	0,58	0,47	0,59	0,72

		Medidas									
		PK25	PK04	PK06	PK08	PK10	SK01	SK06	SK08	UK04	UK08
Dimensiones exteriores (LxH)	en mm	942 x 550	942 x 978	942 x 1178	942 x 1398	942 x 1600	1140 x 698	1140 x 1178	1140 x 1398	1340 x 978	1340 x 1398
Superficie de apertura (cxd)	en mm	858 x 417	858 x 899	858 x 1099	858 x 1319	858 x 1521	1056 x 619	1056 x 1099	1056 x 1319	1256 x 899	1256 x 1319
	en m ²	0,36	0,77	0,94	1,13	1,3	0,65	1,16	1,39	1,13	1,66
Acrilamiento visible (exf)	en mm	763 x 355	763 x 783	763 x 983	763 x 1203	763 x 1405	961 x 503	961 x 983	961 x 1203	1161 x 783	1161 x 1203
	en m ²	0,27	0,60	0,75	0,92	1,07	0,48	0,95	1,16	0,91	1,40